

UR5e

Technische Daten

Der UR5e bietet höchste Flexibilität für mittelschwere Anwendungen mit einer Traglast von bis zu 5 kg sowie einer Reichweite von 850 mm.

Wir haben weltweit bereits mehr als 90.000 kollaborierende Roboter an Kunden verschiedenster Branchen ausgeliefert. Der UR5e ist einer von vier Modellen der e-Series, die alle eine spezifische Kombination aus Traglast und Reichweite besitzen. Die e-Series bietet ihren Anwendern eine unglaubliche Flexibilität und beispiellose Benutzerfreundlichkeit.

Aktualisiert im Januar 2025

UR5e

Spezifikationen

Traglast	5 kg (11 lbs)
Reichweite	850 mm (33,5 in)
Freiheitsgrade	6 rotierende Gelenke
Programmierung	12-Zoll-Touchscreen mit Polyscope grafischer Bedienoberfläche
Stromverbrauch	
Maximaler Durchschnitt	570 W
Typisch bei moderater	200 W
Betriebseinstellung	
Betriebstemperaturbereich	Umgebungstemperatur: 0-50°C (32-122°F)
Kollaborationsbetrieb	17 konfigurierbare Sicherheitsfunktionen
Zertifikate	EN ISO 13849-1, PLd Kategorie 3 und EN ISO 10218-1

Leistung

F/T Sensor	Kraft, x-y-z	Moment, x-y-z
Messbereich	50,0 N	10,0 Nm
Auflösung	3,5 N	0,2 Nm
Genauigkeit	4,0 N	0,3 Nm

Bewegungen

Maximale TCP-Geschwindigkeit	4 m/s
Wiederholgenauigkeit gemäß ISO 9283	± 0,03 mm
Achsenbewegung	Arbeitsradius Max. Geschwindigkeit
Fuß	± 360° ± 180°/s
Schulter	± 360° ± 180°/s
Ellenbogen	± 360° ± 180°/s
Handgelenk 1	± 360° ± 180°/s
Handgelenk 2	± 360° ± 180°/s
Handgelenk 3	± 360° ± 180°/s

Eigenschaften

IP-Klassifikation	IP54 Wasserschutz
Reinraumklasse ISO 14644-1	Klasse 5 bei 40 und 80% der Klassifizierung der Luftreinheit anhand der Partikelkonzentration und Traglast
	Klasse 4 bei 20% der maximalen Geschwindigkeit und Traglast
Lärmbelastung	< 65 dB(A)
Roboterhalterung	Jede
I/O Anschlüsse	
Digital In	2
Digital Out	2
Analog In	2
I/O Stromversorgung im Werkzeug	12/24 V
I/O Netzteil	1,5 A (Dual pin) 1 A (Single pin)

Technische Daten

Grundfläche	Ø 149 mm
Material	Aluminium, Kunststoff, Stahl
Toolflansch Interface	M8 8-pin (Buchsenstecker) EN ISO-9409-1-50-4-M6
Anschlussstyp (Endeffektor)	M8 8-pin (Buchsenstecker)
Kabellänge Arm-Schaltkasten	6 m (236 in)
	12 m (472 in) und hochflexible Optionen erhältlich
Gewicht inkl. Kabel	20,6 kg (45,4 lbs)
Feuchtigkeit	≤ 90% RH (nicht kondensierend)

Kontakt

Universal Robots
Zielstattstr. 36
81379 München,
Deutschland

+49 89 121 89 72-0
ur.we@universal-robots.com
universal-robots.com/de

Teach Pendant mit 3-stufigem Zustimmaster

Eigenschaften

IP-Klassifikation	IP54 Wasserschutz
Zertifikate	EN ISO 10218-1 EN ISO 13849-1
Feuchtigkeit	≤ 90% RH (nicht kondensierend)
Display-Auflösung	1280 x 800 pixel

Technische Daten

Material	Kunststoff, PP
Maße Teach Pendant (B x H x T)	300 mm x 231 mm x 50 mm (11,8 in x 9,1 in x 1,97 in)
Gewicht	1,8 kg (3,961 lbs) inkl. 1 m TP-Kabel
Kabellänge	4,5 m (177,17 in)

Schaltkasten

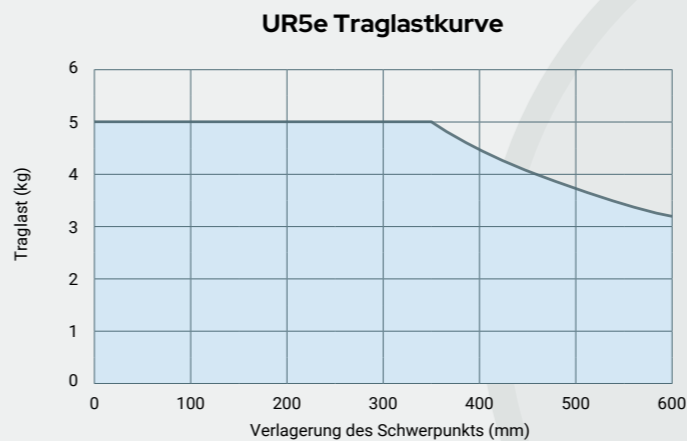
Eigenschaften

IP-Klassifikation	IP44 Wasserschutz
Reinraumklasse ISO 14644-1	6
Umgebungstemperaturbereich	0-50°C (32-122°F)
Feuchtigkeit	≤ 90% RH (nicht kondensierend)
I/O Anschlüsse	
Digital In	16
Digital Out	16
Analog In	2
Analog Out	2
Quadrature Digitaleingänge	4
I/O Stromversorgung	24V, 2A
Kommunikation	500 Hz Steuerfrequenz Modbus TCP PROFINET, PROFIsafe (optional) USB 2.0, USB 3.0 Ethernet/IP ROS/ROS2 kompatibel (optional, open source) Euromap-67 (optional) SPI AN-146 (optional) Spritzgussmaschinen-Schnittstelle (IMMI, optional)
Stromquelle	100-240 VAC, 47-440 Hz

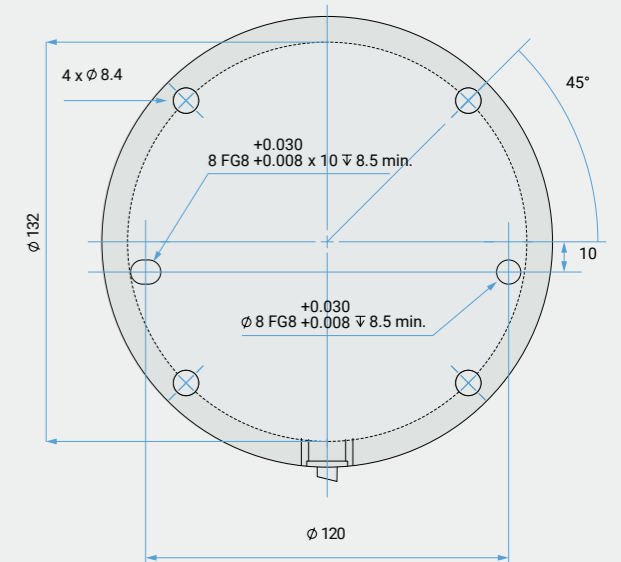
Technische Daten

Maße Schaltkasten (B x H x T)	460 mm x 449 mm x 254 mm (18,2 in x 17,6 in x 10 in)
Gewicht	12 kg (26,5 lbs)
Material	Stahl mit Pulverlackbeschichtung

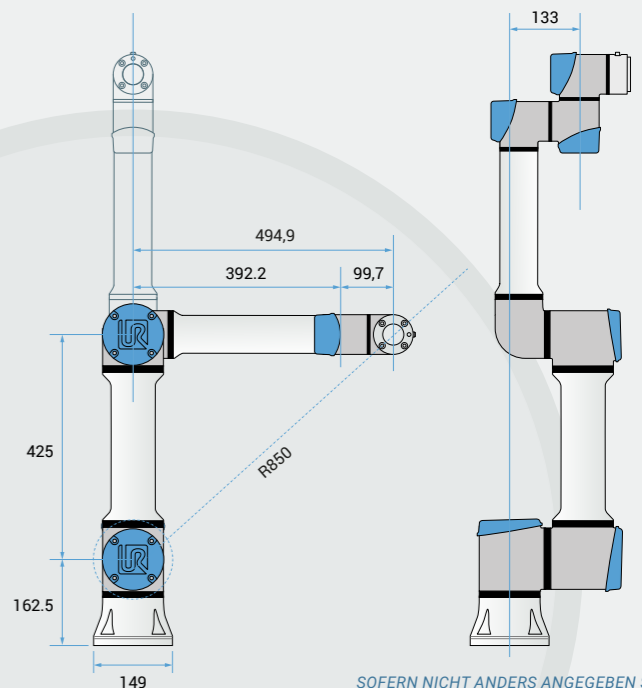
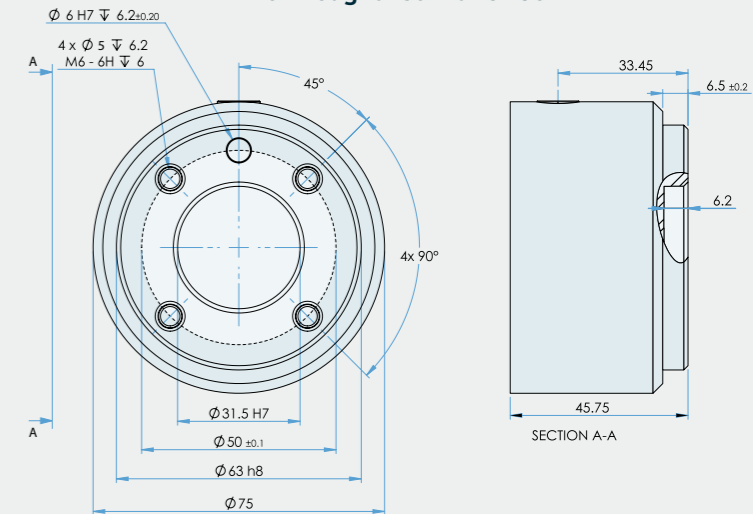
Der Schaltkasten ist auch als OEM Version verfügbar



Befestigung des Roboterarms



Werkzeugflansch für UR5e



SO FERN NICHT ANDERS ANGEGBEN SIND
DIE ABMESSUNGEN IN MILLIMETERN.
TOLERANZ ± 0,1 MM ± 0,5°